

TİP TYPE : BDKV – Dİ – PR {R 1/2" – R 2"}

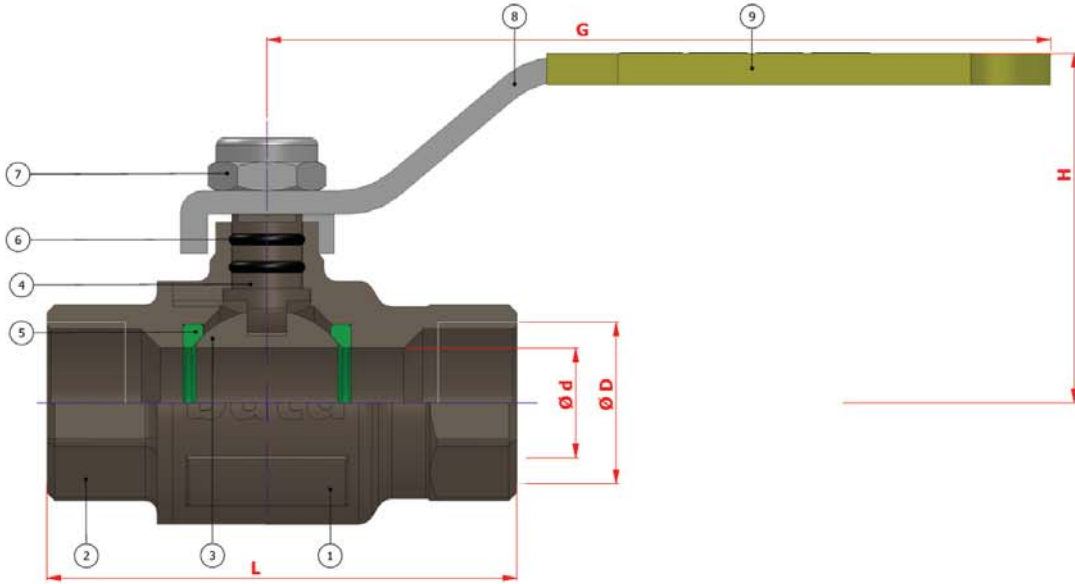
{ MOP 5-20 / PN16 }

TAM GEÇİŞLİ / DİŞLİ
FULL BORE / THREADED

| | | |
|-------------------|---------------------|---|
| Boyutlar | Dimensions | : TS EN 331 |
| Bağlantılar | Connections | : DİŞLİ / THREADED DIN 2999 / EN 10226-1 |
| Çalışma Basıncı | Working Pressure | : MOP 5-20 / TS EN 331 |
| Çalışma Sıcaklığı | Working Temperature | : -20 °C / + 60 °C |
| Kullanım Alanları | Usage Areas | : Doğalgaz, LPG - LNG, Fuel-Oil, Basıncılı Hava ve Diğer Gazlar Natural Gas, LPG-LNG, Fuel-Oil, Pressurized Air and Other Gases etc. |



| MALZEME BİLGİSİ MATERIAL DATA | | | |
|-------------------------------|-------------|-------------------------------|------------------------|
| PARÇA NO ITEM NO | ADET PCS | PARÇA ADI ITEM DESCRIPTION | MALZEME MATERIAL |
| 9 | 1 | PLASTİK KAPLIAMA | PLASTIC COVERING |
| 8 | 1 | KÜRE HAREKET KOLU | BALL ACTION HANDLE |
| 7 | 8 | SOMUN | NUT |
| 6 | 1 | MİLO-RİNG | SPINDLE O-RING |
| 5 | 2 | KÜRE SIZDIRMAZLIK TEFLONU | BALL TIGHTNESS ELEMENT |
| 4 | 1 | HAREKET MİLİ | ACTION SPINDLE |
| 3 | 1 | KÜRE | BALL |
| 2 | 2 | KAPAK | COVER |
| 1 | 1 | GÖVDE | BODY |



| TİP TYPE | BOYUT ve BAĞLANTI ÖLÇÜLERİ (DIMENSIONS AND CONNECTION SIZES) | | | | | | |
|-----------------------|--|-----|-----|----|----|--------|---|
| | L | G | H | d | D | kg | |
| BDKV-Dİ-PR | | | | | | | |
| TS EN 331 MOP 5-20 | DN 15 1/2" | 60 | 95 | 45 | 14 | 1/2" | - |
| | DN 20 3/4" | 70 | 115 | 45 | 19 | 3/4" | - |
| | DN 25 1" | 85 | 115 | 53 | 24 | 1" | - |
| | DN 32 1 1/4" | 100 | 155 | 67 | 30 | 1 1/4" | - |
| | DN 40 1 1/2" | 110 | 155 | 73 | 38 | 1 1/2" | - |
| | DN 50 2" | 130 | 185 | 83 | 47 | 2" | - |

