

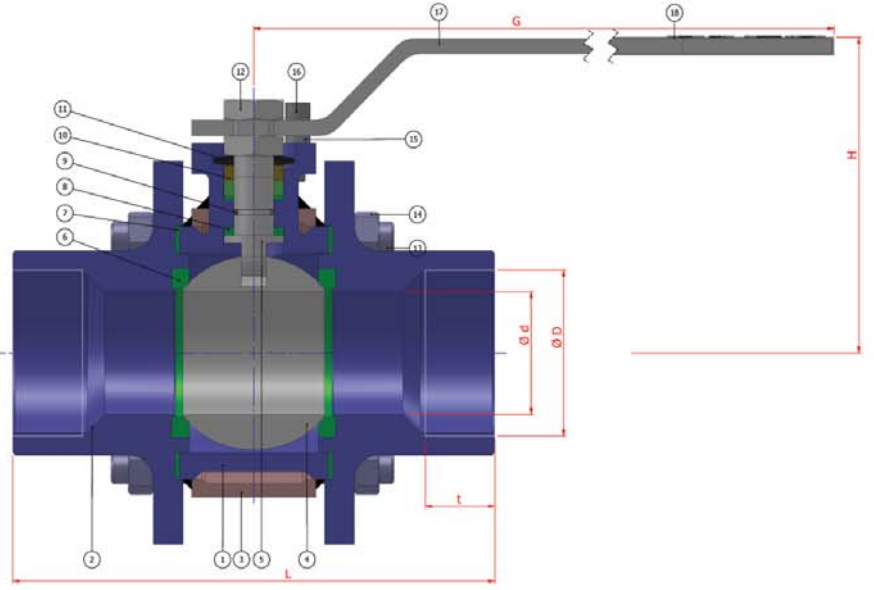
TİP TYPE: BKV - CEK - Dİ - TG

{ R 1/2" – R 4" }

{ PN 16 / PN 40 }

TAM GEÇİŞLİ / DİŞLİ
FULL BORE / THREADED

Boyutlar	Dimensions	: BATUSAN ÖZEL / SPECIAL
Bağlantılar	Connections	: DİŞLİ / THREADED DIN 2999 / EN 10226-1
Çalışma Basıncı	Working Pressure	: PN 16 / PN 40
Çalışma Sıcaklığı	Working Temperature	: -30 °C / + 180 °C
Kullanım Alanları	Usage Areas	: Asfalt, Gıda ve Kimya Sanayii Asphalt, Good ang Chemical Ind.



MALZEME BİLGİSİ MATERIAL DATA				
PARÇA NO ITEM NO	ADET PCS	PARÇA ADI ITEM DESCRIPTION	MALZEME MATERIAL	
18	1	PLASTİK KAPLAMA	PLASTIC COVERING	PVC
17	1	KÜRE HAREKET KOLU	BALL ACTION HANDLE	st 37 1.4301.
16	1	ÇİVATA	BOLT	ST 42 Gal. 1.4301. - 1.4401.
15	1	STOPLAMA PİMİ	STOPPING PIN	ST 42 Gal. 1.4301.
14	8	SOMUN	NUT	S.6. 1.4301. - 1.4401.
13	4	SAPLAMA	STOPPING PIN	CK 35 / CK 45 1.4301.
12	2	KONTRA SOMUN	COUNTER NUT	5,6 Gal. 1.4301.
11	2	ÇANAK PUL	BOVIL WASHER	50 Cr V 4 1.4301.
10	1	BASKI RİNGİ	PRESSURE RING	MS 58 1.4301. - 1.4401.
9	1	MİL O-RİNG	SPINDEL O-RING	VİTON
8	4	BOĞAZ SIZDIRMAZLIK TEFLONU	NECK TIGHTNESS ELEMENT	PTFE-Teflon
7	2	GÖVDE SIZDIRMAZLIK TEFLONU	BODY TIGHTNESS ELEMENT	PTFE-Teflon
6	2	KÜRE SIZDIRMAZLIK TEFLONU	BALL TIGHTNESS ELEMENT	PTFE-Teflon
5	1	HAREKET MİLİ	ACTION SPINDLE	1.4021 1.4301. - 1.4401.
4	1	KÜRE	BALL	1.4301 / 1.4086 1.4305. - 1.4401.
3	1	CEKET	JACKET	St 44 1.4301. - 1.4401.
2	2	KAPAK	COVER	St 37-2 1.4301. - 1.4401.
1	1	GÖVDE	BODY	A 216 WCB 1.4301. - 1.4401.

TİP TYPE	BOYUT ve BAĞLANTI ÖLÇÜLERİ (DIMENSIONS AND CONNECTION SIZES)							
	PN 16 / 40						PN 16	PN 40
	L	G	H	d	D	t	kg	Kg
BKV-CEK-Dİ-TG								
DN 15 1/2"	75	150	75	15	1/2"	14		
DN 20 3/4"	80	150	83	20	3/4"	17		
DN 25 1"	90	180	90	20	1"	20		
DN 32 1 1/4"	110	230	95	32	1 1/4"	22		
DN 40 1 1/2"	120	275	115	40	1 1/2"	25		
DN 50 2"	140	275	120	50	2"	28		
DN 65 2 1/2"	170	320	135	65	2 1/2"	32		
DN 80 3"	195	380	150	80	3"	35		
DN 100 4"	230	450	170	100	4"	40		