

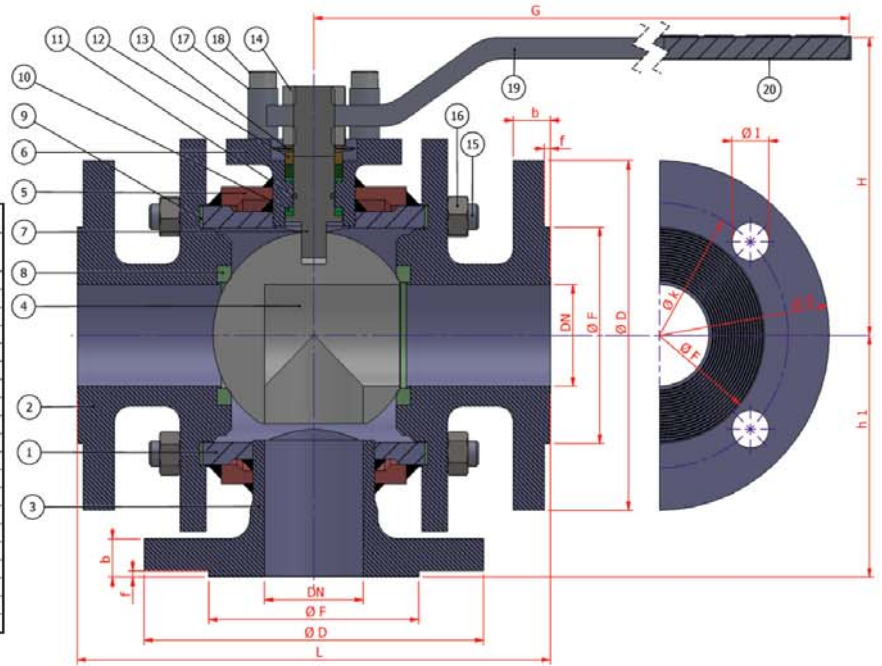
TİP TYPE : BKV.3L - CEK - FL - TG {DN 15 – DN 150} {PN 16 / PN 40}

TAM GEÇİŞLİ / FLANŞLI
FULL BORE / FLANGED

Boyutlar *Dimensions* : EN 558-1
Bağlantılar *Connections* : FLANŞLI / FLANGED EN 1092-1
Çalışma Basıncı *Working Pressure* : PN 16 / PN 40
Çalışma Sıcaklığı *Working Temperature* : -30 °C / + 180 °C
Kullanım Alanları *Usage Areas* : Asfalt, Gıda ve Kimya Sanayii
Asphalt, Good and Chemical Ind.



MALZEME BİLGİSİ MATERIAL DATA			
PARÇA NO ITEM NO	ADET PCS	PARÇA ADI ITEM DESCRIPTION	MALZEME MATERIAL
20	1	PLASTİK KAPLAMA	PLASTIC COVERING
19	1	KÜRE HAREKET KOLU	BALL ACTION HANDLE
18	1	ÇİVATA	BOLT
17	1	STOPLAMA PİMİ	STOPPING PIN
16	8	SOMUN	NUT
15	4	SAPLAMA	STOPPING RIM
14	2	KONTRA SOMUN	COUNTER NUT
13	2	ÇARNAK PUL	BOYU WASHER
12	1	BASKI RİNGİ	PRESSURE RING
11	1	MİLO-RİNG	SPRINKLE O-RING
10	4	BOĞAZ SIZDIRMAZLIK TEFLONU	NECK TIGHTNESS ELEMENT
9	2	GÖVDE SIZDIRMAZLIK TEFLONU	BODY TIGHTNESS ELEMENT
8	2	KÜRE SIZDIRMAZLIK TEFLONU	BALL TIGHTNESS ELEMENT
7	1	HAREKET MİLİ	ACTION SPINDLE
6	1	BOĞAZ	NECK
5	1	CEKET	JACKET
4	1	KÜRE	BALL
3	1	3 YOL KAPAK	COVER / J WRV
2	2	KAPAK	COVER
1	1	GÖVDE	BODY



TİP TYPE	BOYUT ve BAĞLANTI ÖLÇÜLERİ (DIMENSIONS AND CONNECTION SIZES)																		
	PN 16											PN 40							
BKV.3L-CEK-FL-TG	L	G	H	h1	f	D	b	k	Hole Unit	I	F	kg	D	b	k	Hole Unit	I	F	kg
DN 15	1/2"	130	150	75	65	2	95	14	65	4	14	45	95	16	65	4	14	45	
DN 20	3/4"	150	180	90	75	2	105	16	75	4	14	58	105	18	75	4	14	58	
DN 25	1"	160	230	95	80	2	115	16	85	4	14	68	115	18	85	4	14	68	
DN 32	1 1/4"	180	275	115	90	2	140	16	100	4	18	78	140	18	100	4	18	78	
DN 40	1 1/2"	200	275	120	100	3	150	16	110	4	18	88	150	18	110	4	18	88	
DN 50	2"	230	320	135	115	3	165	18	125	4	18	102	165	20	125	4	18	102	
DN 65	2 1/2"	290	380	150	145	3	185	18	145	4	18	122	185	22	145	8	18	122	
DN 80	3"	310	450	170	170	3	200	20	160	8	18	138	200	24	160	8	18	138	
DN 100	4"	350	450	200	175	3	220	20	180	8	18	158	235	24	190	8	22	162	
DN 125	5"	400	650	235	200	3	250	22	210	8	18	188	270	26	220	8	26	188	
DN 150	6"	450	900	270	270	3	285	22	240	8	22	212	300	28	250	8	26	218	