

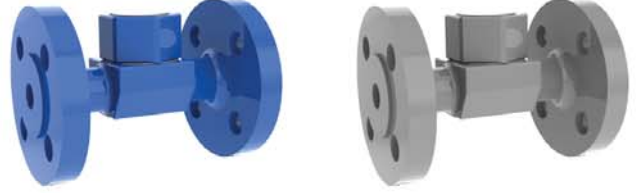
TİP TYPE : BST – 100 - FL

{DN 15 – DN 50}

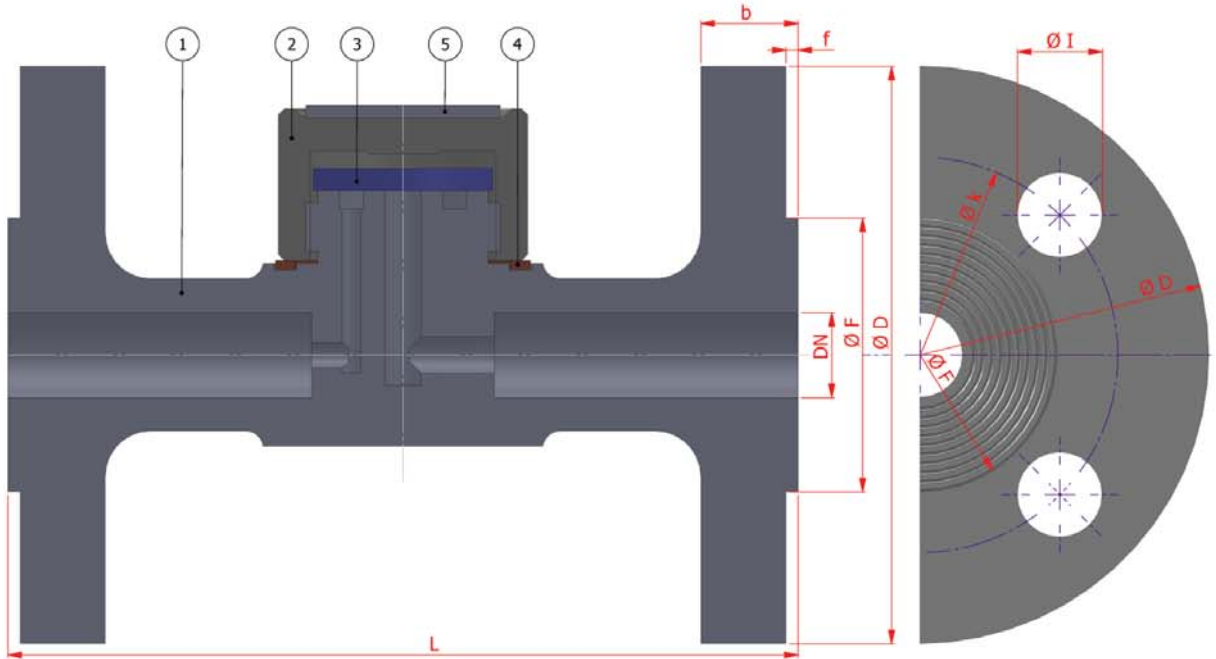
{PN 0,25 / PN 40}

FLANŞLI
FLANGED

Boyutlar *Dimensions* : EN 558-1
Bağlantılar *Connections* : FLANŞLI / FLANGED EN 1092-1
Çalışma Basıncı *Working Pressure* : PN 0,25 - PN 40
Çalışma Sıcaklığı *Working Temperature* : + 420 °C
Kullanım Alanları *Usage Areas* : Buhar Devreleri



MALZEME BİLGİSİ MATERIAL DATA				
PARÇA NO ITEM NO	ADET PCS	PARÇA ADI ITEM DESCRIPTION	MALZEME MATERIAL	MALZEME MATERIAL
5	1	TANITIM ETİKETİ IDENTIFICATION LABEL	ALUMİNYUM ALUMINIUM	ALUMİNYUM ALUMINIUM
4	1	FİLTRE SIZDIRMAZLIK ELEMANI FILTER TIGHTNESS ELEMENT	COOPER SEAL	COOPER SEAL
3	1	DİSK DISC	1.4301	1.4301
2	1	KAPAK COVER	51 37-2	1.4301
1	1	GÖVDE BODY	51 37-2	1.4301



TİP TYPE	BOYUT ve BAĞLANTI ÖLÇÜLERİ (DIMENSIONS AND CONNECTION SIZES)								
	PN0,25 / 40								
BST - 100 - FL	L	f	D	b	k	Hole Unit	I	F	kg
DN 15 1/2"	130	2	95	16	65	4	14	45	2,3
DN 20 3/4"	150	2	105	18	75	4	14	58	3,0
DN 25 1"	160	2	115	18	85	4	14	68	4,3
DN 32 1 1/4"	180	3	140	18	100	4	18	78	7,0
DN 40 1 1/2"	200	3	150	18	110	4	18	88	10,7
DN 50 2"	230	3	165	20	125	4	18	102	12,2

