

# EU KÜRESEL VANA

## EU BALL VALVE

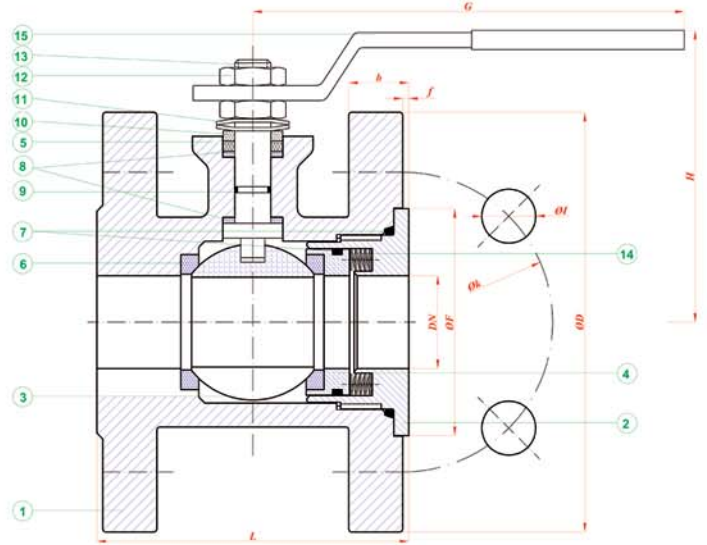
TAM GEÇİŞLİ / FLANŞLI  
FULL BORE / FLANGED

TİP (TYPE) : BKV-EU-002  
DN 32 - DN 150

Bağlantılar	Connections	: FLANŞLI / FLANGED EN 1092-1
Çalışma Basıncı	Working Pressure	: PN 16 - PN 25 - PN 40
Çalışma Sıcaklığı	Working Temperature	: -30 °C // +180°C
Kullanım Alanları	Usage Areas	: Doğalgaz, LPG-LNG, Fuel-Oil, Basıncı Hava ve Diğer Gazlar Natural Gas, LPG-LNG, Fuel-Oil, Pressurized Air and Other Gases etc.



MALZEME BİLGİSİ MATERIAL DATA			
PARÇA NO. ITEM NO.	ADET PCS	PARÇA ADI ITEM DESCRIPTION	MALZEME MATERIAL
15	1	KÜRE HAREKET KOLU BALL ACTION HANDLE	st 37
14	17	YAY SPRING	1.4301
13	1	HAREKET MİLİ ACTION SPINDLE	1.4021
12	2	KONTRA SOMUN COUNTER NUT	5,6 Gal.
11	2	ÇANAK PUL BOWL WASHER	50 Cr V 4
10	1	BASKI RİNGİ PRESSURE RING	MS 58
9	1	MİL O-RING SPINDLE O-RING	VİTON
8	2	BOĞAZ SIZDIRMAZLIK TEFLONU NECK TIGHTNESS ELEMENT	PTFE-Teflon
7	1	GÖVDE O-RING BODY O-RING	VİTON
6	2	KÜRE SIZDIRMAZLIK TEFLONU BALL TIGHTNESS ELEMENT	PTFE-Teflon
5	1	BOĞAZ NECK	22 Mn 6
4	2	SIZDIRMAZLIK DESTEK TIGHTNESS UPHOLDER	AISI 420
3	1	KÜRE BALL	1.4301 / 1.4086
2	1	KAPAK COVER	22 Mn 6
1	1	GÖVDE BODY	22 Mn 6



TİP (TYPE)	BOYUTLAR (DIMENSIONS)				BAĞLANTI ÖLÇÜLERİ CONNECTION SIZES											
	PN 16 - 25 - 40				PN 16				PN 25 - 40							
	L	G	H	f	D	k	Hole Unit	I	F	b	D	k	Hole Unit	I	F	b
DN 32	104	230	95	2	140	100	4	18	78	16	140	100	4	18	78	18
DN 40	106	275	115	3	150	110	4	18	88	16	150	110	4	18	88	18
DN 50	108	275	120	3	165	125	4	18	102	18	165	125	4	18	102	20
DN 65	112	320	135	3	185	145	4	18	122	18	185	145	8	18	122	22
DN 80	140	380	150	3	200	160	8	18	138	20	200	160	8	18	138	24
DN 100	190	450	170	3	220	180	8	18	158	20	235	190	8	22	158	24
DN 125	325	450	200	3	250	20	8	18	188	22	270	220	8	26	188	26
DN 150	350	650	235	3	285	240	8	22	212	22	300	240	8	26	212	28

BATUSAN standartlar içerisinde kalarak; dizayn, konstrüksiyon ve malzeme değiştirme hakkına sahiptir.  
BATUSAN has rights to change for desing, construction and material of it's products with respect to standards