

KÜRESEL VANA (PRİNÇ)

BALL VALVE (BRASS)

TAM GEÇİŞLİ / DİŞLİ
FULL BORE / THREADED

TİP (TYPE) : BDKV - Dİ - PR
R 1/2" - R 2"

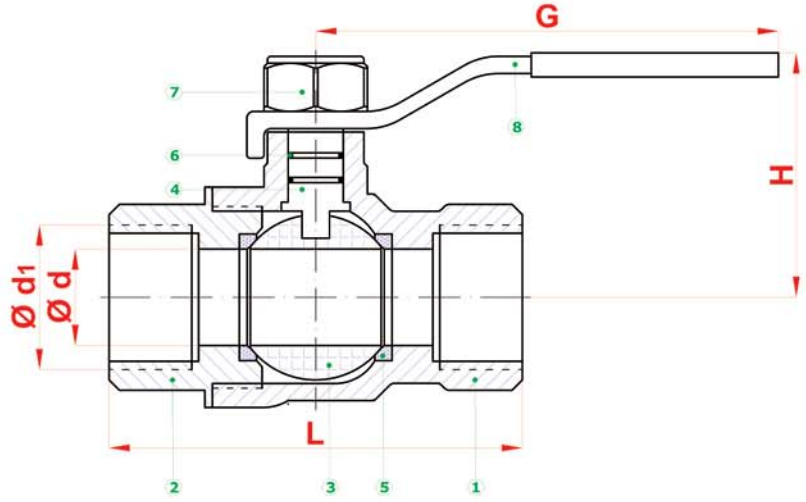
Boyutlar	Dimensions	: TS 3148
Bağlantılar	Connections	: DİŞLİ / THREADED DIN 2999 // EN 10226-1
Çalışma Basıncı	Working Pressure	: PN 16
Çalışma Sıcaklığı	Working Temperature	: -30 °C // +180°C
Kullanım Alanları	Usage Areas	: Su, Sıcak Su, Buhar, Basıncılı Hava, Asfalt Water, Hot Water, Steam, Pressurized Air, Asphalt



Çalışma Sıcaklığı / Working Temperature

Basınc Sınıfı	Pressure Rating	MOP 5 - 20
Max. Sıcaklık °C	Max. Temperature °C	60
Min. Sıcaklık °C	Min. Temperature °C	-20

MALZEME BİLGİSİ MATERIAL DATA			
PARÇA NO ITEM NO	ADET PCS	PARÇA ADI ITEM DESCRIPTION	MALZEME MATERIAL
8	1	KÜRE HAREKET KOLU BALL ACTION HANDLE	st 37
7	1	SOMUN NUT	5,6
6	1	MİL O-RING SPINDLE O-RING	VİTON
5	2	KÜRE SIZDIRMAZLIK BALL TIGHTNESS ELEMENT	PTFE-Teflon
4	1	HAREKET MİLİ ACTION SPINDLE	MS 58
3	1	KÜRE BALL	MS 58
2	1	KAPAK COVER	MS 58



TİP (TYPE)	BOYUTLAR (DIMENSIONS)			BAĞLANTI ÖLÇÜLERİ (CONNECTION SIZES)		
BKV Dİ-PR	L	G	H	d	d1	Kg
R 1/2"	60	95	45	14	1/2"	...
R 3/4"	70	115	45	19	3/4"	...
R 1"	85	115	53	24	1"	...
R 1 1/4"	100	155	67	30	1 1/4"	...
R 1 1/2"	110	155	73	38	1 1/2"	...
R 2"	130	185	83	47	2"	...

BATUSAN standartlar içerisinde kalarak; dizayn, konstrüksiyon ve malzeme değiştirme hakkına sahiptir.
BATUAN has rights to change for desing, construction and material of it's products with respect to standards