

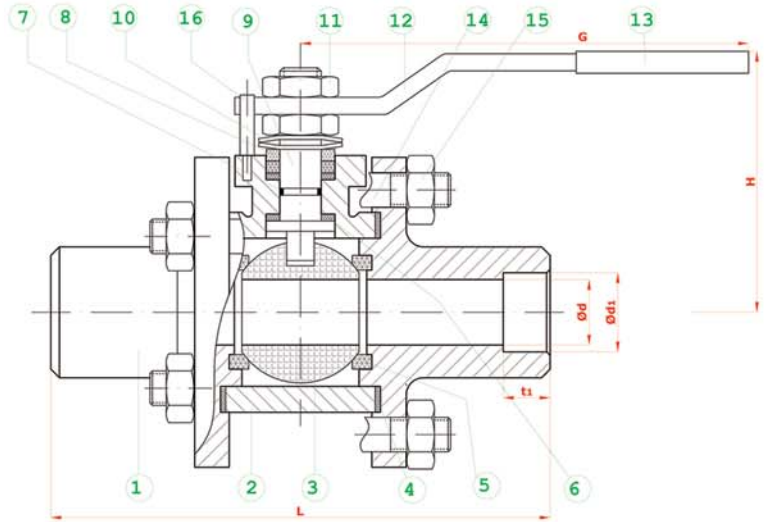
KÜRESEL VANA (ÇELİK)
BALL VALVE (STEEL)
REDÜKSİYON GEÇİŞLİ / SOKETLİ
REDUCED BORE / SOCKET WELDED

TİP (TYPE) : BKV - SO - RG
R 1/8" - R 5"

Boyutlar	<i>Dimensions</i>	: ÖZEL
Bağlantılar	<i>Connections</i>	: SOKETLİ / SOCKET WELDED ANSI B 16.11
Çalışma Basıncı	<i>Working Pressure</i>	: PN 16 - PN 40
Çalışma Sıcaklığı	<i>Working Temperature</i>	: -30 °C // +180°C
Kullanım Alanları	<i>Usage Areas</i>	: Su, Sıcak Su, Buhar, Basınçlı Hava <i>Water, Hot Water, Steam, Pressurized Air</i>



MALZEME BİLGİSİ MATERIAL DATA		
PARÇA NO / ADET ITEM NO / PCS	PARÇA ADI ITEM DESCRIPTION	MALZEME MATERIAL
16	1 STOPLAMA PİMİ	ST 42 Gal. .1.4301
15	8 SOMUN	.S.8 .1.4301
14	4 SAPLAMA	CK 35-CK 45 .1.4301
13	1 PLASTİK KAPLAMA	PVC PVC
12	1 KÜRE HAREKET KOLU	BALL ACTION HANDLE st 37 .1.4301
11	2 KONTRA SOMUN	COUNTER NUT 5,6 Gal. .1.4301
10	2 ÇANAK PUL	BOWL WASHER 50 Cr V 4 .1.4301
9	1 HAREKET MİLİ	ACTION SPINDLE 1.4021 .1.4301 / 1.4401
8	1 BASKI RİNGİ	PRESSURE RING MS 58 .1.4301 / 1.4401
7	1 MİL O-RİNG	SPINDLE O-RING VİTON VİTON
6	2 BOĞAZ SIZDIRMAZLIK TEFLONU	NECK TIGHTNESS ELEMENT PTFE-Teflon PTFE-Teflon
5	2 KÜRE SIZDIRMAZLIK TEFLONU	BALL TIGHTNESS ELEMENT PTFE-Teflon PTFE-Teflon
4	2 GÖVDE SIZDIRMAZLIK TEFLONU	BODY TIGHTNESS ELEMENT PTFE-Teflon PTFE-Teflon
3	1 KÜRE	BALL 1.4301 / 1.4006 1.43014 / 1.4401
2	1 GÖVDE	BODY A 216 WCB .1.4301 / 1.4401
1	2 KAPAK	COVER SI 37-2 .1.4301 / 1.4401



PN 16 - PN 40

TİP (TYPE)	BOYUTLAR (DIMENSIONS)			BAĞLANTI ÖLÇÜLERİ (CONNECTION SIZES)				
	L	G	H	d	d1	t1	Kg(PN16)	Kg(PN40)
BKV SO-RG								
R 1/8"	75	150	75	6	10,7	10	0,80	0,85
R 1/4"	75	150	75	8	14,3	10	0,90	0,95
R 3/8"	75	150	75	10	17,6	10	1,10	1,20
R 1/2"	80	150	75	10	21,8	10	1,20	1,30
R 3/4"	85	150	75	15	27,4	13	1,50	1,70
R 1"	95	150	83	20	34,1	13	2,20	2,60
R 1 1/4"	115	180	90	25	42,8	13	4,00	5,00
R 1 1/2"	125	230	95	32	48,8	16	6,00	6,50
R 2"	145	275	115	40	61,8	16	8,50	9,00
R 2 1/2"	160	275	120	50	77	16	12,50	13,00
R 3"	190	320	135	65	90	16	14,00	14,50
R 4"	215	380	150	80	115,4	20	18,00	18,50
R 5"	230	450	170	100	141	25	21,00	22,00

BATUSAN standartlar içerisinde kalarak; dizayn, konstrüksiyon ve malzeme değiştirme hakkına sahiptir.
 BATUSAN has rights to change for desing, construction and material of it's products with respect to standards