

# KÜRESEL VANA ( ÇELİK )

BALL VALVE ( STEEL )

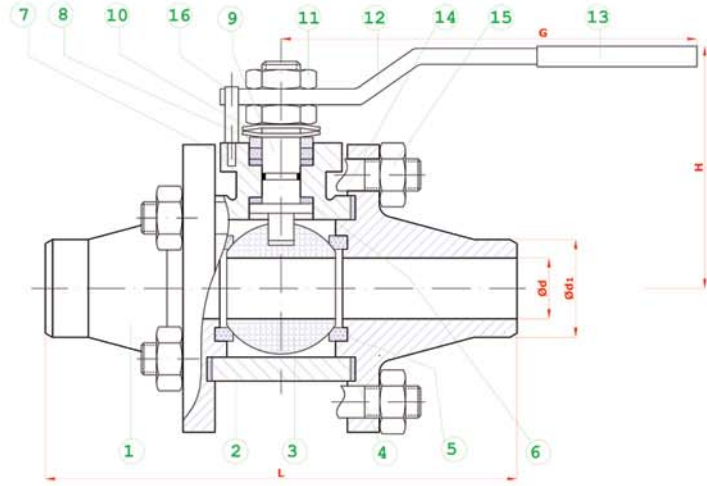
REDÜKSİYON GEÇİŞLİ / KAYNAK AĞIZLI  
REDUCED BORE / ARK WELDED

**TİP ( TYPE ) : BKV - KA - RG**  
**R 1/8" - R 4"**

Boyutlar	Dimensions	: ÖZEL
Bağlantılar	Connections	: KAYNAK AĞIZLI / ARK WELDED ANSI B 16.25
Çalışma Basıncı	Working Pressure	: PN 16 - PN 40
Çalışma Sıcaklığı	Working Temperature	: -30 °C // +180°C
Kullanım Alanları	Usage Areas	: Su, Sıcak Su, Buhar, Basıncılı Hava Water, Hot Water, Steam, Pressurized Air



MALZEME BİLGİSİ MATERIAL DATA			
PARÇA NO / ADET / ITEM NO / PCS	PARÇA ADI / ITEM DESCRIPTION	MALZEME / MATERIAL	
16	1 STOPLAMA PİMİ / STOPPING PIM	ST 42 Gal.	.1.4301
15	8 SOMUN / NUT	.5.6	.1.4301
14	4 SAPLAMA / STUD	Ck 35- Ck 45	.1.4301
13	1 PLASTİK KAPLAMA / PLASTIC COVERING	PVC	PVC
12	1 KÜRE HAREKET KOLU / BALL ACTION HANDLE	st 37	.1.4301
11	2 KONTRA SOMUN / COUNTER NUT	5.6 Gal.	.1.4301
10	2 ÇANAK PUL / BOWL WASHER	50 Cr V 4	.1.4301
9	1 HAREKET MİLİ / ACTION SPINDLE	1.4021	.1.4301 / .1.4401
8	1 BASKI RİNGİ / PRESSURE RING	MS 58	.1.4301 / .1.4401
7	1 MİL O-RİNG / SPINDLE O-RING	VİTON	VİTON
6	2 BOĞAZ SIZDIRMAZLIK TEFLONU / NECK TIGHTNESS ELEMENT	PTFE-Teflon	PTFE-Teflon
5	2 KÜRE SIZDIRMAZLIK TEFLONU / BALL TIGHTNESS ELEMENT	PTFE-Teflon	PTFE-Teflon
4	2 GÖVDE SIZDIRMAZLIK TEFLONU / BODY TIGHTNESS ELEMENT	PTFE-Teflon	PTFE-Teflon
3	1 KÜRE / BALL	1.4301 / 1.4086	1.4301 / 1.4401
2	1 GÖVDE / BODY	A 216 WCB	.1.4301 / .1.4401
1	2 KAPAK / COVER	Sl 37-2	.1.4301 / 1.4401



## PN 16 - PN 40

TİP ( TYPE )	BOYUTLAR ( DIMENSIONS )			BAĞLANTI ÖLÇÜLERİ ( CONNECTION SIZES )			
	L	G	H	d	d1	Kg(PN16)	Kg(PN40)
BKV KA-RG R 1/8"	75	150	75	6	10,3		
R 1/4"	75	150	75	8	13,7		
R 3/8"	75	150	75	10	0,1		
R 1/2"	85	150	75	10	21,3		
R 3/4"	95	150	83	15	26,7		
R 1"	105	150	83	20	33,4		
R 1 1/4"	125	180	90	25	42,2		
R 1 1/2"	135	230	95	32	48,3		
R 2"	150	275	115	40	60,3		
R 2 1/2"	170	275	120	50	76,1		
R 3"	190	320	135	65	88,1		
R 4"	250	380	150	80	114,3		

BATUSAN standartlar içerisinde kalarak; dizayn, konstrüksiyon ve malzeme değiştirme hakkına sahiptir.  
BATUSAN has rights to change for desing, construction and material of it's products with respect to standards