

# KÜRESEL VANA 3 YOLLU "L" TİPİ (ÇELİK)

BALL VALVE 3 WAYS "L" TYPE (STEEL)

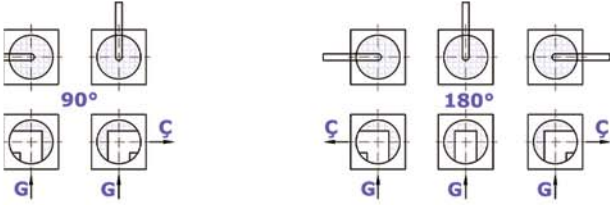
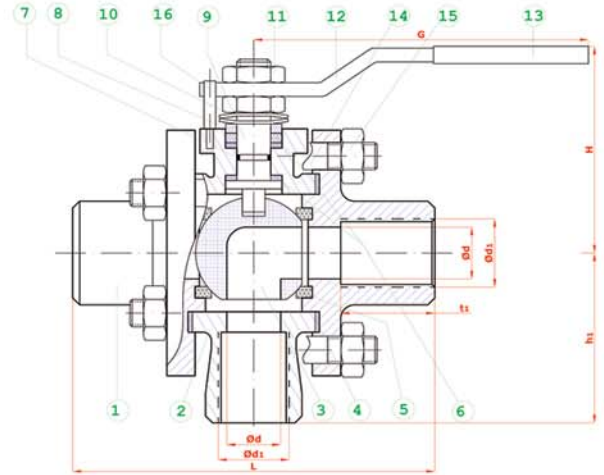
TAM GEÇİŞLİ / DİŞLİ  
FULL BORE / THREADED

TİP (TYPE) : BKV.3L-Dİ-TG  
R 1/2" - R4"

Boyutlar	Dimensions	: ÖZEL
Bağlantılar	Connections	: DİŞLİ / THREADED DIN 2999 // EN 10226-1
Çalışma Basıncı	Working Pressure	: PN 16 - PN 40
Çalışma Sıcaklığı	Working Temperature	: -30 °C // +180°C
Kullanım Alanları	Usage Areas	: Su, Sıcak Su, Buhar, Basıncılı Hava Water, Hot Water, Steam, Pressurized Air



MALZEME BİLGİSİ MATERIAL DATA			
PARÇA NO / ADET ITEM NO / PCS	PARÇA ADI ITEM DESCRIPTION	MALZEME MATERIAL	
16	1 STOPLAMA PİMİ STOPPING PIM	ST 42 Gal.	.1.4301
15	8 SOMUN NUT	.5.8	.1.4301
14	4 SAPLAMA STUD	Ck 35- Ck 45	.1.4301
13	1 PLASTİK KAPLAMA PLASTIC COVERING	PVC	PVC
12	1 KÜRE HAREKET KOLU BALL ACTION HANDLE	st 37	.1.4301
11	2 KONTRA SOMUN COUNTER NUT	5,6 Gal.	.1.4301
10	2 ÇANAK PUL BOWL WASHER	50 Cr V 4	.1.4301
9	1 HAREKET MİLİ ACTION SPINDLE	1.4021	.1.4301 / 1.4401
8	1 BASKI RİNGİ PRESSURE RING	MS 50	.1.4301 / 1.4401
7	1 MİL O-RİNG SPINDLE O-RING	VİTON	VİTON
6	2 BOĞAZ SIZDIRMAZLIK TEFLONU NECK TIGHTNESS ELEMENT	PTFE-Teflon	PTFE-Teflon
5	2 KÜRE SIZDIRMAZLIK TEFLONU BALL TIGHTNESS ELEMENT	PTFE-Teflon	PTFE-Teflon
4	2 GÖVDE SIZDIRMAZLIK TEFLONU BODY TIGHTNESS ELEMENT	PTFE-Teflon	PTFE-Teflon
3	1 KÜRE BALL	1.4301 / 1.4088	1.4301 / 1.4401
2	1 GÖVDE BODY	A 216 WCB	.1.4301 / 1.4401
1	2 KAPAK COVER	St 37-2	.1.4301 / 1.4401



PN 16 - PN 40

TİP (TYPE)	BOYUTLAR (DIMENSIONS)				BAĞLANTI ÖLÇÜLERİ (CONNECTION SIZES)				
BKV-3L Dİ-TG	L	G	h1	H	d	d1	t1	Kg(PN16)	Kg(PN40)
R 1/2"	80	150	55	83	15	1/2"	14		
R 3/4"	90	180	60	90	20	3/4"	17		
R 1"	115	230	70	95	25	1"	20		
R 1 1/4"	120	275	90	119	32	1 1/4"	22		
R 1 1/2"	135	275	100	120	40	1 1/2"	25		
R 2"	160	320	120	135	50	2"	28		
R 2 1/2"	185	380	135	150	65	2 1/2"	32		
R 3"	210	450	160	170	80	3"	35		
R 4"	275	450	175	200	100	4"	40		

BATUSAN standartlar içerisinde kalarak; dizayn, konstrüksiyon ve malzeme değiştirme hakkına sahiptir.  
BATUSAN has rights to change for desing, construction and material of it's products with respect to standards