

EU-002-1/BW KÜRESEL VANA

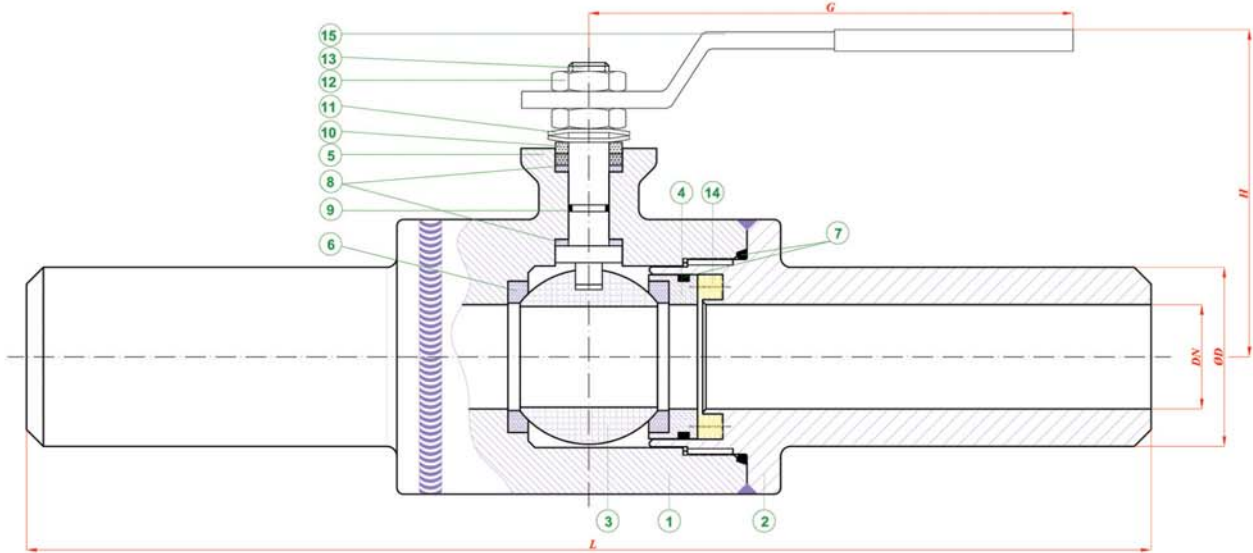
EU-002-1/BW BALL VALVE

TAM GEÇİŞLİ / KAYNAK AĞIZLI
FULL BORE / ARK WELDED

TİP (TYPE) : BKV - EU - 002-1 / BW
DN 32 - DN 150

Boyutlar	Dimensions	: EN 558-1
Bağlantılar	Connections	: KAYNAK AĞIZLI / ARK WELDED
Çalışma Basıncı	Working Pressure	: PN 16 - PN 25 - PN 40
Çalışma Sıcaklığı	Working Temperature	: -30 °C // +180°C
Kullanım Alanları	Usage Areas	: Doğalgaz, LPG-LNG, Fuel-Oil, Basıncılı Hava ve Diğer Gazlar Natural Gas, LPG-LNG, Fuel-Oil, Pressurized Air and Other Gases etc.

MALZEME BİLGİSİ MATERIAL DATA			
PARÇA NO / ITEM NO	ADET / PCS	PARÇA ADI / ITEM DESCRIPTION	MALZEME / MATERIAL
15	1	KÜRE HAREKET KOLU BALL ACTION HANDLE	st 37
14	17	YAY SPRING	1.4301
13	1	HAREKET MİLİ ACTION SPINDLE	1.4021
12	2	KONTRA SOMUN COUNTER NUT	5.6 Gal.
11	2	ÇANAK PUL BOWL WASHER	50 Cr V 4
10	1	BASKI RİNGİ PRESSURE RING	MS 58
9	1	MİL O-RİNG SPINDLE O-RING	VİTON
8	2	BOĞAZ SIZDIRMAZLIK TEFLONU NECK TIGHTNESS ELEMENT	PTFE-Teflon
7	1	GÖVDE O-RİNG BODY O-RING	VİTON
6	2	KÜRE SIZDIRMAZLIK TEFLONU BALL TIGHTNESS ELEMENT	PTFE-Teflon
5	1	BOĞAZ NECK	22 Mn 6
4	2	SIZDIRMAZLIK DESTEK TIGHTNESS UPHOLDER	AISI 420
3	1	KÜRE BALL	1.4301 / 1.4086
2	1	KAPAK COVER	22 Mn 6
1	1	GÖVDE BODY	22 Mn 6



TİP (TYPE) BKV EU-002-1/BW	BOYUTLAR (DIMENSIONS) PN 16 - 25 - 40			
	L	G	H	D
DN 32	370	230	95	42,4
DN 40	380	275	115	48,3
DN 50	390	275	120	60,3
DN 65	400	320	135	76,1
DN 80	450	380	150	88,9
DN 100	520	450	170	114,3
DN 125	600	450	200	139,7
DN 150	700	650	235	168,3

BATUSAN standartlar içerisinde kalarak; dizayn, konstrüksiyon ve malzeme değiştirme hakkına sahiptir.
BATUSAN has rights to change for desing, construction and material of it's products with respect to standards