

EU-002-2/BW KÜRESEL VANA

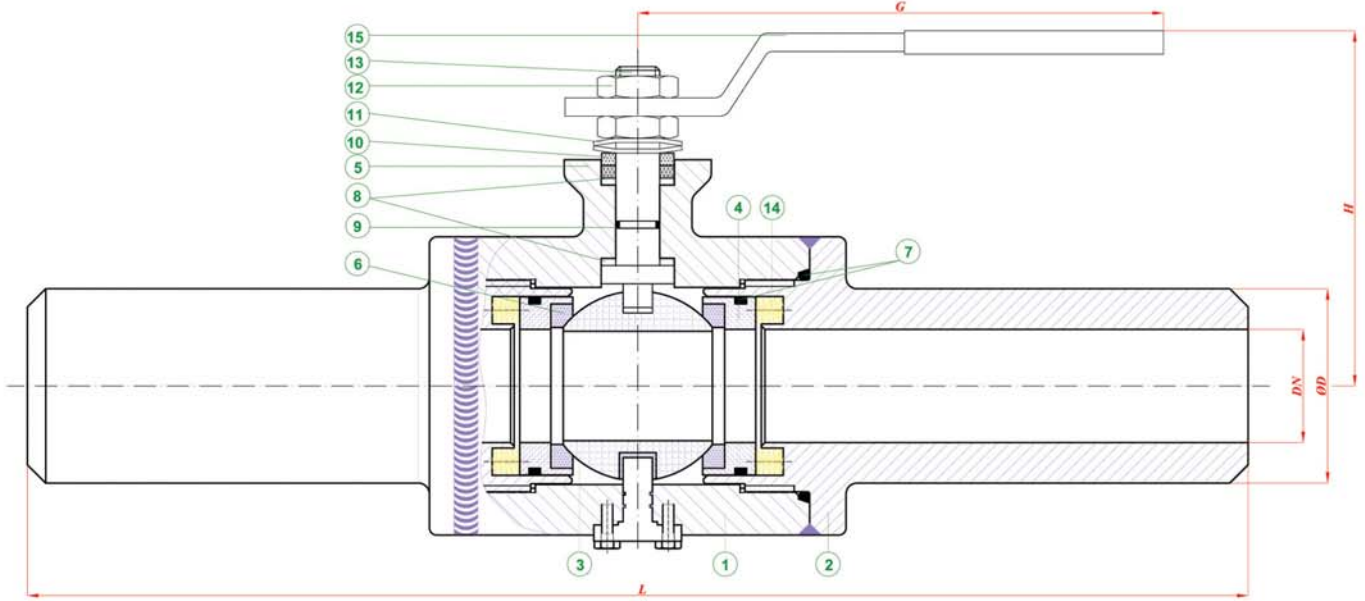
EU-002-2/BW BALL VALVE

TAM GEÇİŞLİ / KAYNAK AĞIZLI
FULL BORE / ARK WELDED

TİP (TYPE) : BKV - EU - 002-2 / BW
DN 200 - DN 250

Boyutlar	Dimensions	: EN 558-1
Bağlantılar	Connections	: KAYNAK AĞIZLI / ARK WELDED
Çalışma Basıncı	Working Pressure	: PN 16 - PN 25 - PN 40
Çalışma Sıcaklığı	Working Temperature	: -30 °C // +180°C
Kullanım Alanları	Usage Areas	: Doğalgaz, LPG-LNG, Fuel-Oil, Basıncılı Hava ve Diğer Gazlar Natural Gas, LPG-LNG, Fuel-Oil, Pressurized Air and Other Gases etc.

MALZEME BİLGİSİ MATERIAL DATA			
PARÇA NO ITEM NO	ADET PCS	PARÇA ADI ITEM DESCRIPTION	MALZEME MATERIAL
15	1	KÜRE HAREKET KOLU BALL ACTION HANDLE	st 37
14	17	YAY SPRING	1.4301
13	1	HAREKET MİLİ ACTION SPINDLE	1.4021
12	2	KONTRA SOMUN COUNTER NUT	5.6 Gal.
11	2	ÇANAK PUL BOWL WASHER	50 Cr V 4
10	1	BASKI RİNGİ PRESSURE RING	MS 58
9	1	MİL O-RING SPINDLE O-RING	VİTON
8	2	BOĞAZ SIZDIRMAZLIK TEFLONU NECK TIGHTNESS ELEMENT	PTFE-Teflon
7	1	GÖVDE O-RING BODY O-RING	VİTON
6	2	KÜRE SIZDIRMAZLIK TEFLONU BALL TIGHTNESS ELEMENT	PTFE-Teflon
5	1	BOĞAZ NECK	22 Mn 6
4	2	SIZDIRMAZLIK DESTEK TIGHTNESS UPHOLDER	AISI 420
3	1	KÜRE BALL	1.4301 / 1.4086
2	1	KAPAK COVER	22 Mn 6
1	1	GÖVDE BODY	22 Mn 6



TİP (TYPE)	BOYUTLAR (DIMENSIONS)			
	L	G	H	D
BKV EU-002-2/BW	PN 16 - 25 - 40			
DN 200	800	900	270	219,1
DN 250	900	1100	370	273,0

BATUSAN standartlar içerisinde kalarak; dizayn, konstrüksiyon ve malzeme değiştirme hakkına sahiptir.
BATUAN has rights to change for desing, construction and material of it's products with respect to standards